

Виброгрохот ВГ-1

1. Виброгрохот позволяет рассеивать песок или щебень на фракции. Также можно использовать виброгрохот для просеивания больших объемов песка или щебня и получения конечного материала нужной фракции. За счет использования дисбалансов с низкой частотой и высокой амплитудой вибрации возможно просеивать влажный песок с высокой производительностью.

2. Производительность: до 20 куб.м. в час

3. Конкурентные преимущества:

- Рама сделана из квадратной трубы с жесткими конструкционными частями. Это обеспечивает предельную долговечность и надежность.
- На одном виброгрохоте можно получать 3 фракции материала (типовая модель) или более.
- Простота смены сеток и монтажа
- Продуманная конструкция – обеспечены удобные выходы материала и его подача
- Высокая эффективность – достигается за счет использования специальных дисбалансов, а не типовых вибраторов

4. Основные характеристики типовых виброгрохотов:

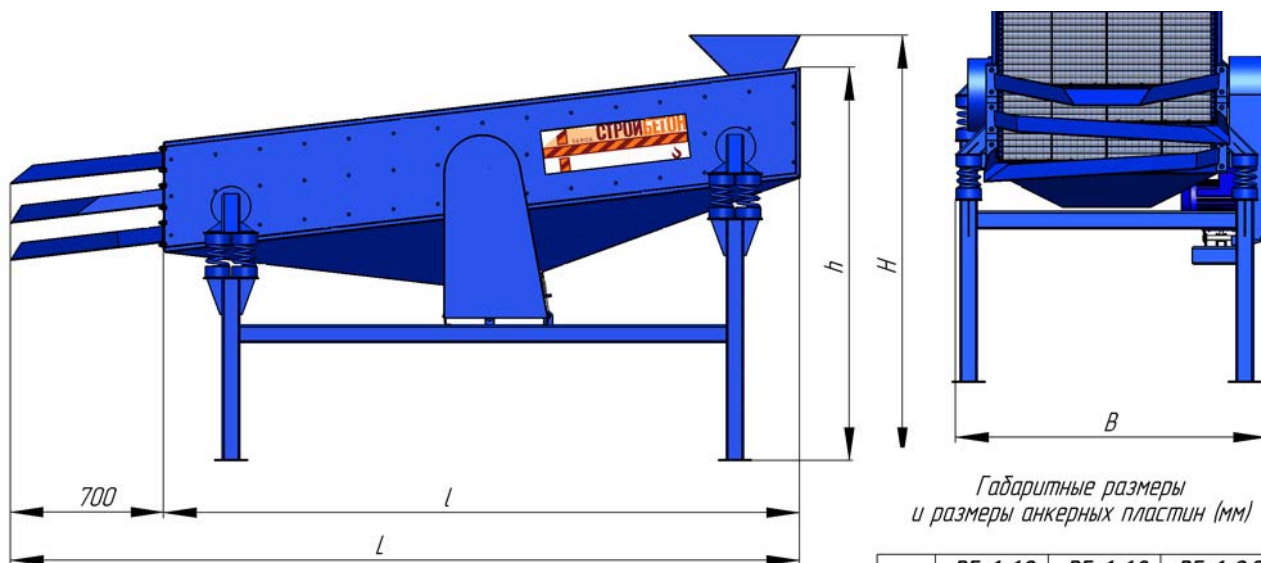
Наименование показателей	Модель ВГ-1-1,2	Модель ВГ-1-1,8	Модель ВГ-1-2,9
1. Установленная мощность, кВт	2,2	3	3
2. Напряжение питания, В	380	380	380
3. Вес	400 кг.	700 кг.	1200 кг.
4. Производительность	до 5 тонн\час	до 10 тонн\час	до 20 тонн\час
5. Рассев на фракции	одна фракция – 2-5 мм или на заказ	две фракции – 2-5, 5-10 мм или на заказ	три фракции – 2-5, 5-10, 10-20 мм или на заказ

Завод Строй-Бетон производит грохоты любых размеров и конфигураций. Производимая продукция отличается высоким качеством и долговечностью и поставляется не только по всей России, но и за рубеж.

Виброгрохоты могут производиться для отсева на нужное количество фракций с требуемой производительностью. Также может быть спроектирована автоподача и взвешивание компонентов

Для заказа виброгрохота требуемых параметров пишите info@ibeton.ru или звоните (812) 331-99-46.

5. Габаритные размеры

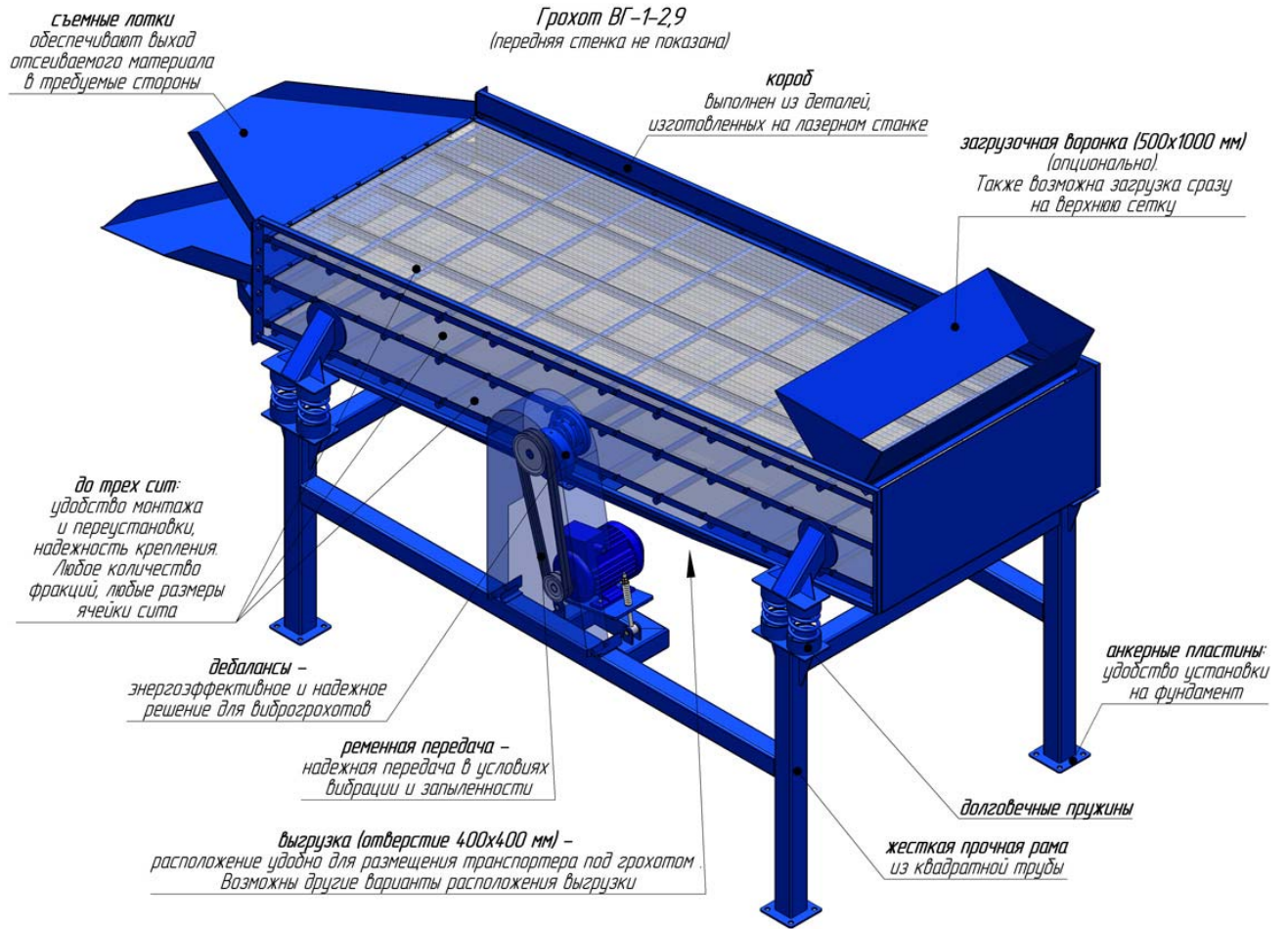


Габаритные размеры
и размеры анкерных пластин (мм)

	ВГ-1-1,2	ВГ-1-1,8	ВГ-1-2,9
<i>l</i>	1200	1800	2900
<i>L</i>	1900	2500	3600
<i>b</i>	800	1000	1000
<i>B</i>	1220	1420	1420
<i>h</i>	1700	1700	1800
<i>H</i>	1850	1850	1950
<i>L1</i>	850	1300	2300
<i>H1</i>	1060	1260	1260
<i>a</i>	100	150	150
<i>c</i>	80	110	110
<i>d</i>	13	18	18
<i>n</i>	12	16	16

6. Модель виброгрохота

Ниже показана 3-d модель производимого виброгрохота. На заводе Строй-Бетон все оборудование производится по мировым стандартам - сначала проектируется на компьютере, потом на лазерной резке изготавливаются детали с очень высокой точностью и потом происходит сборка и покраска. За счет это производимое оборудование отличается высоким качеством и долговечностью.



Фотографии произведенных виброгрохотов



