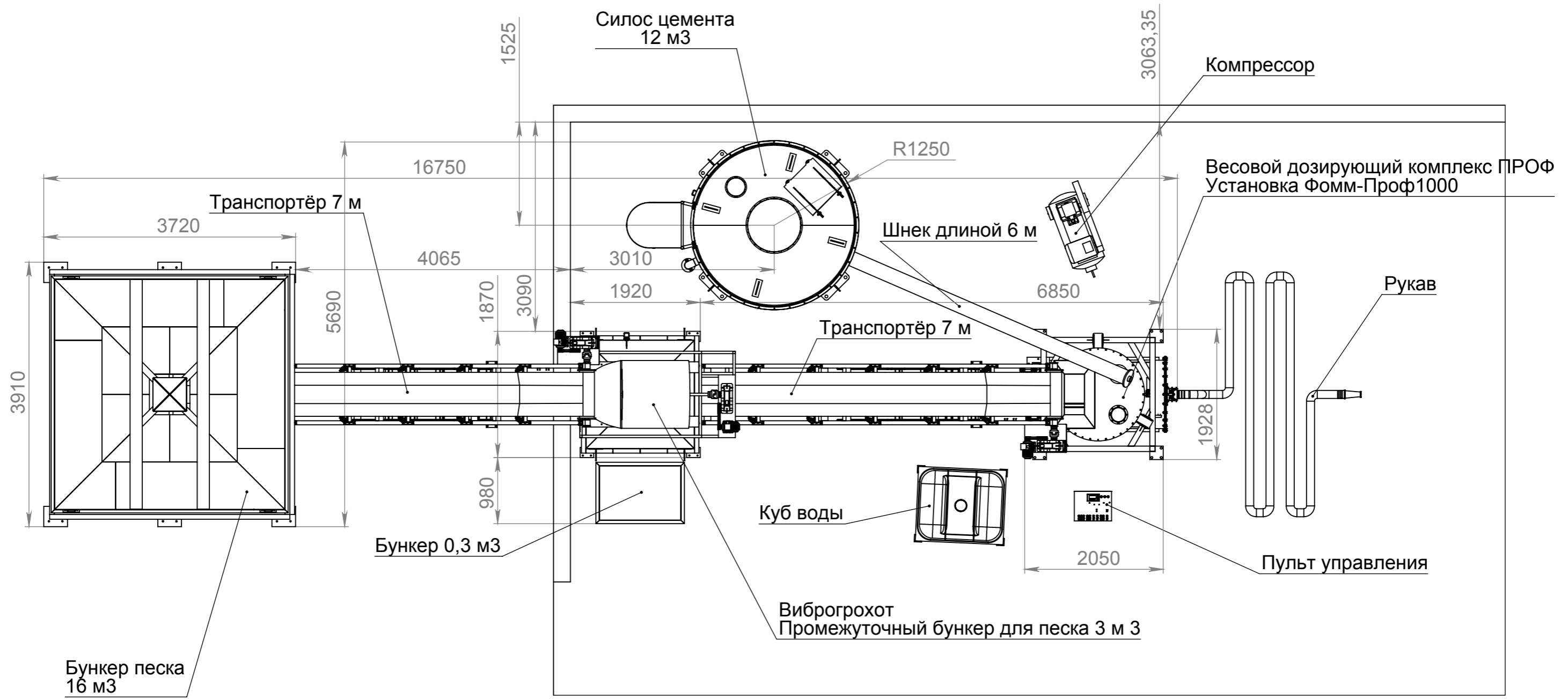
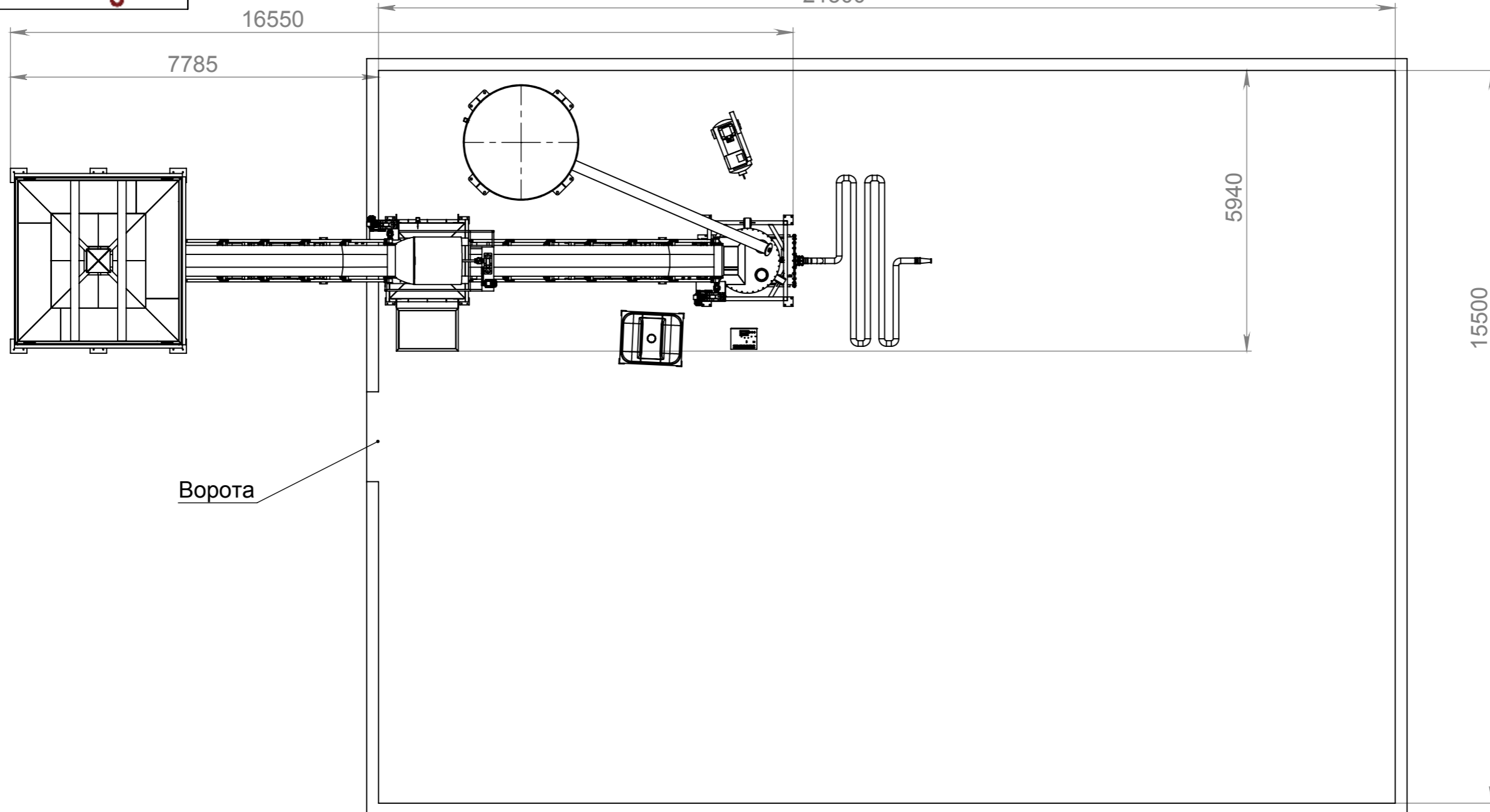


Перв. примен.  
Справ. №  
Подпись и дата  
Инв. № дубл.  
Взам. инв. №  
Подпись и дата  
Инв. № подл.

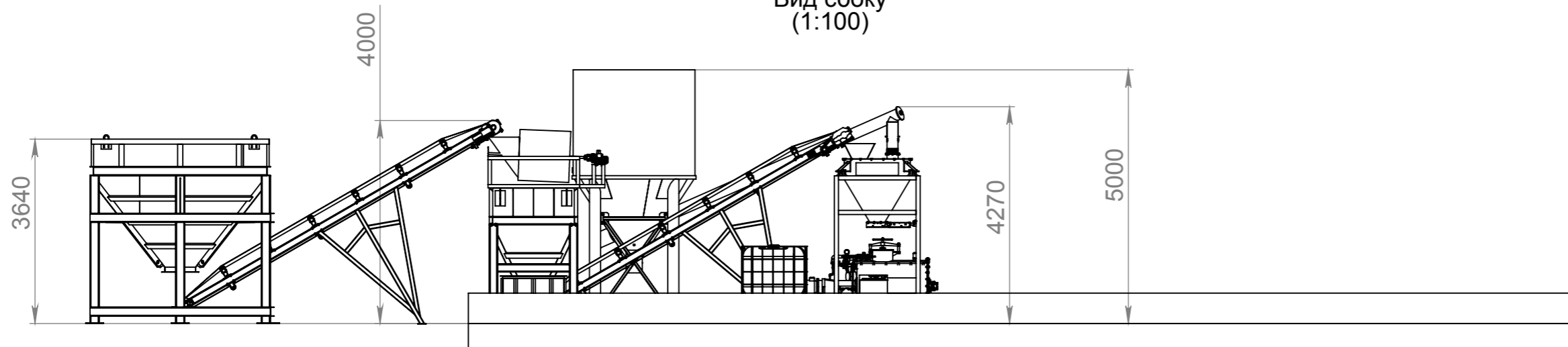


					<b>ЗПЯ.01Р-0,1</b>			
Изм.	Лист	№ докум.	Подп.	Дата	<b>Завод пенобетона Ямал-тревол</b>	Лит.	Масса	Масштаб
Разраб.		Яськов А. С.		27.06.2014				1:60
Проб.								
Т.контр.						Лист 1	Листов 3	
Нач. КБ								
Н.контр.								
Утв.		Портик А.А.						

Вид сверху  
(1:100)



Вид сбоку  
(1:100)



Изм.	Лист	№ докум.	Подп.	Дата

Перв. примен.

Справ. №

Подпись и дата

Инд. № дудл.

Взам. инв. №

Подпись и дата

Инд. № подл.

Перб. примен.

Спроб. №

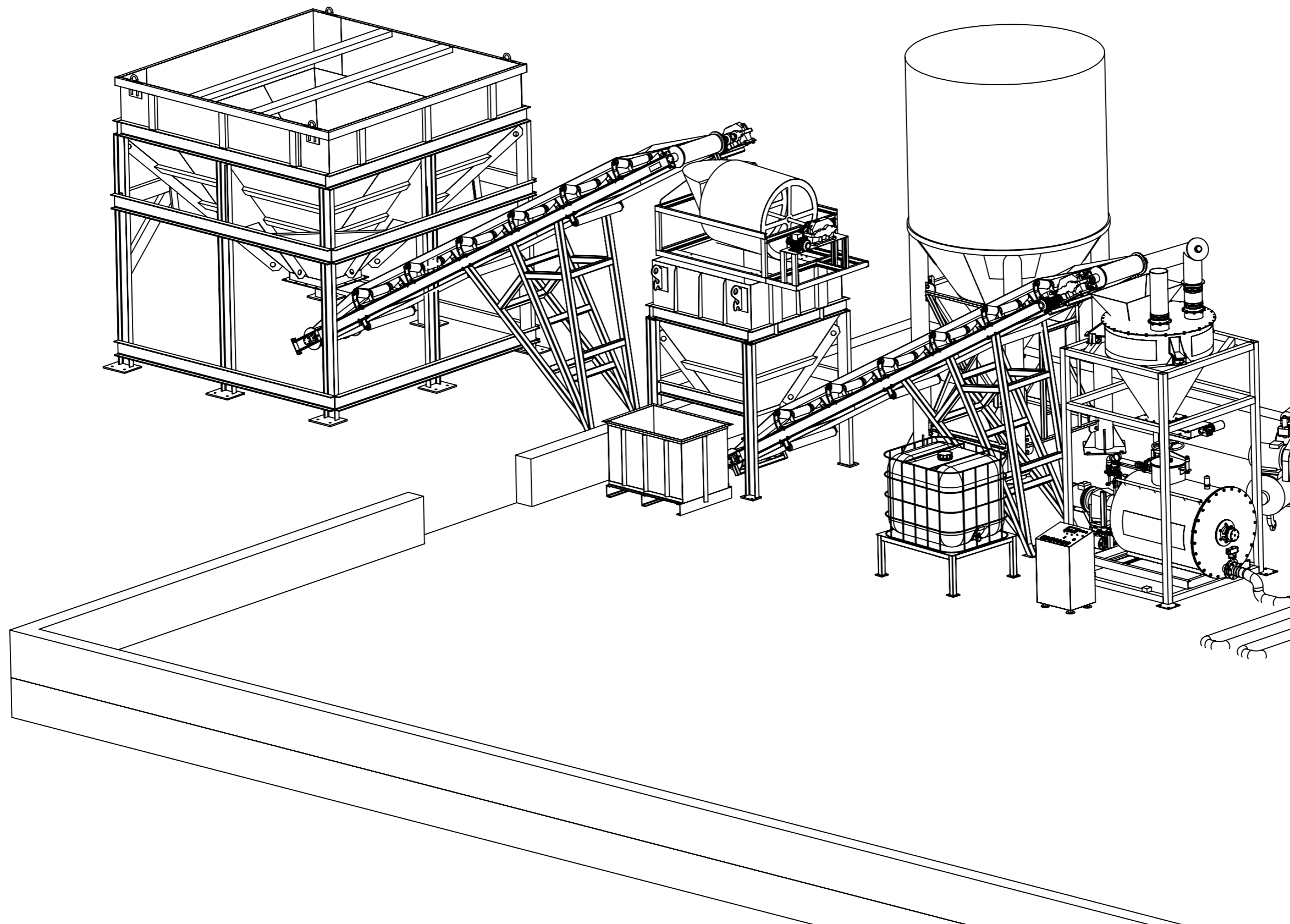
Подпись и дата

Инв. № дубл.

Взам. инв. №

Подпись и дата

Инв. № подл.



Изм.	Лист	№ докум.	Подп.	Дата